

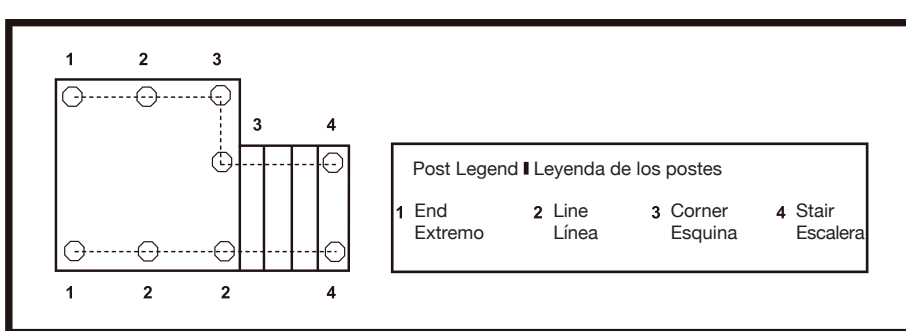
INSTALLATION INSTRUCTIONS — INSTRUCCIONES DE INSTALACIÓN
Premium Stair — Escalera Premium
1-260-399-4828 — www.ningboglobalsourcing.com

Required tools	Herramientas necesarias
Drill, Screwdriver, 1/8" metal bit, Level, Measuring tape, Hacksaw, PVC glue or silicone caulking	Taladro, destornillador, broca para metal de 1/8 pulg., nivel, cinta métrica, sierra de arco, pegamento para PVC o sellador de silicona

The Premium Stair Railing complies with NBCC, OBC, BOCA, UBC, and SBC building codes.	La baranda para escaleras premium cumple con los códigos de construcción NBCC, OBC, BOCA, UBC y SBC.
--	---

Installation Tips	Consejos para la instalación
<ul style="list-style-type: none"> Plan and draw your railing project. Sketch your project with the actual measurements of your deck or balcony with the location of the railing and any gates that need to be installed. It might be necessary to cut the rails to balance the sections properly. Always cut an equal amount from each end of the rail so the pickets are well centered. If trimming a section is necessary, be sure to remove the steel insert before cutting. Do not cut the steel insert near the PVC products, as the steel debris may damage the PVC. When steel reinforcement inserts are cut, you must apply an anti-rust primer to the cut end to avoid rusting. 	<ul style="list-style-type: none"> Planifique y dibuje su proyecto de baranda. Haga un bosquejo de su proyecto con las medidas reales de su plataforma o balcón con la ubicación de la baranda y cualquier portón que deba instalarse. Podría ser necesario cortar los barandales para equilibrar las secciones correctamente. Corte siempre una cantidad igual de cada extremo del barandal para que los barotes estén bien centrados. Si es necesario recortar una sección, asegúrese de quitar la varilla de acero antes de cortar. No corte la varilla de acero cerca de los productos de PVC, ya que los desechos de acero podrían dañar el PVC. Cuando se corten las varillas de refuerzo de acero, debe aplicar un imprimador antióxido al corte para evitar que se oxide.
These instructions may not cover all situations. If you need help, don't hesitate to call our toll free line at 1-260-399-4828 and one of our advisors will be pleased to help you.	Estas instrucciones podrían no cubrir todas las situaciones. Si necesita ayuda, no dude en llamar a nuestra línea gratuita al 1-260-399-4828 y uno de nuestros asesores con gusto lo ayudará.

Fig.1

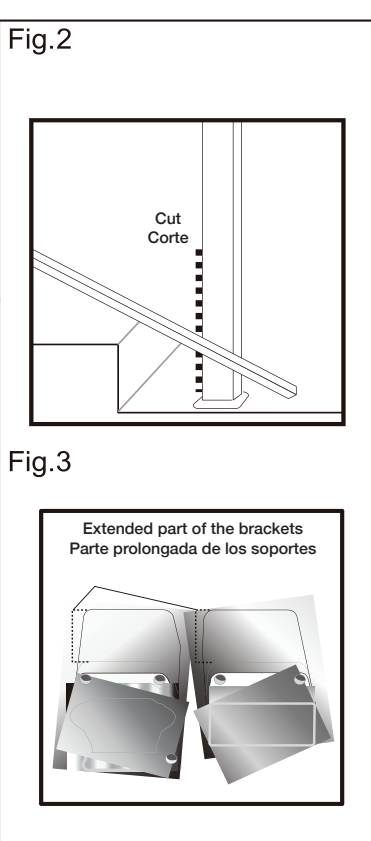


1 Post Bracket Installation
 Draw a line with a pencil at 2" from the edge of your deck and stairs to guide your installation. Install the first post bracket at the top of the stairs with its PVC post over it. Install the second post bracket temporarily at the bottom of the stairs as you may need to shift the post for better positioning. For the bottom of the stairs, you must install a taller PVC post (stair post) than the section height. Trimming of the bottom post could be necessary at the end of the installation.

Instalación de las ménsulas de los postes
 Dibuje una línea con un lápiz a 2 pulg. del borde de su plataforma y escalera para guiar su instalación. Instale la ménsula del primer poste en la parte superior de las escaleras con su poste de PVC sobre esta. Instale la ménsula del segundo poste temporalmente en la parte inferior de las escaleras, ya que podría necesitar cambiar el poste para un mejor posicionamiento. Para la parte inferior de la escalera, debe instalar un poste de PVC más alto (poste para escalera) que la altura de la sección. Podría ser necesario cortar el poste inferior al final de la instalación.

2 Angle Determination (Fig. 2-3)
 Place the top rail directly over the bottom rail while making sure that their holes are aligned. Tape them together temporarily so they will not move during the angle marking. Lay the rails on the stairs against the posts. Make sure the holes in the rails are evenly distributed between the posts before marking the angle to be cut on both rails with a pencil. Cut the rails to the angle that was just marked. Draw a line on the stair/angle bracket in the same angle as the cut rails (two top rail brackets & two bottom rail brackets). Cut on the extended part of the rail bracket as possible.

Determinación de los ángulos (Fig. 2-3)
 Coloque el barandal superior directamente sobre el barandal inferior asegurándose de que sus orificios estén alineados. Péguelos con cinta temporalmente para que no se muevan mientras marca los ángulos. Coloque los barandales sobre la escalera contra los postes. Asegúrese de que los orificios de los barandales estén distribuidos de forma pareja entre los postes antes de marcar el ángulo de corte con lápiz en ambos barandales. Corte los barandales al ángulo que se acaba de marcar. Dibuje una línea en la ménsula del escalón/ángulo en el mismo ángulo que los barandales cortados (dos ménsulas para el barandal superior y dos ménsulas para el barandal inferior). Corte en la parte prolongada de la ménsula del barandal si es posible.



REV April 2015 **2**

3 Section Installation (Fig. 4)

A) Bottom rail
 Position the bottom rail between both posts to determine at what height the rail support should be cut.

B) Pickets
 Secure the bottom rail to the posts. To facilitate the installation of the brackets, it is best to pre-drill the holes for the screws. Screw the brackets to the posts. Once the bottom rail is secure, you can insert the pickets into the holes of the bottom rail. Note: If installing colonial style pickets, make sure that they are all inserted the same way (with the three rings towards the bottom)

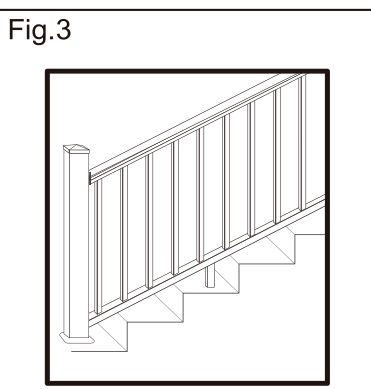
C) Top rail
 Once all the pickets are in place, you can install the top rail. The steel insert for the top rail should already be inside (make sure that the insert's opening faces upward). Place the brackets over the rails ends, then position it between the posts and over the pickets. It may be necessary to cut the pickets so the top rail follows the right stair angle. If cutting is necessary, cut the pickets from the top. Push the top rail down firmly into place. Verify that the section is straight and level and screw the brackets to the posts as you did with the bottom rail. Install the other sections in the same manner.

Instalación de sección (Fig. 4)

A) Barandal inferior
 Coloque el barandal inferior entre ambos postes para determinar a qué altura debe cortar el soporte del barandal.

B) Barrotes
 Asegure el barandal inferior a los postes. Para facilitar la instalación de las ménsulas, es mejor pretaladrar los orificios para los tornillos. Atornille las ménsulas a los postes. Una vez que el barandal inferior esté asegurado, puede introducir los barrotes en los orificios del barandal. Nota: Si va a instalar barrotes de estilo colonial, asegúrese de que todos estén colocados en la misma dirección (con los tres anillos hacia abajo).

C) Barandal superior
 Una vez que todos los barrotes estén en su lugar, puede instalar el barandal superior. La varilla de acero para el barandal superior debe ya estar dentro (asegúrese de que las aberturas de la varilla apunten hacia arriba). Coloque las ménsulas sobre los extremos del barandal, luego colóquelo entre los postes y sobre los barrotes. Podría ser necesario cortar los barrotes para que el barandal superior siga el ángulo adecuado de la escalera. Si es necesario cortar, corte la parte superior de los barrotes. Empuje el barandal superior firmemente hacia abajo para colocarlo en su lugar. Verifique que la sección esté recta y nivelada y atornille las ménsulas a los postes como hizo con el barandal inferior. Instale las otras secciones de la misma forma.



Finishing touches	Toques finales
<ul style="list-style-type: none"> Install the base moldings for each post. Use PVC glue or silicone to install the post caps. 	<ul style="list-style-type: none"> Instale las molduras de la base para cada poste. Utilice pegamento para PVC o silicona para instalar las tapas de los postes.

REV April 2015 **3**