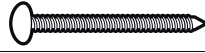


# A

Included in this bag are all screws to install the **2 top rail brackets**:

En esta bolsa se incluyen todos los tornillos para instalar las **2 ménsulas del barandal superior**:

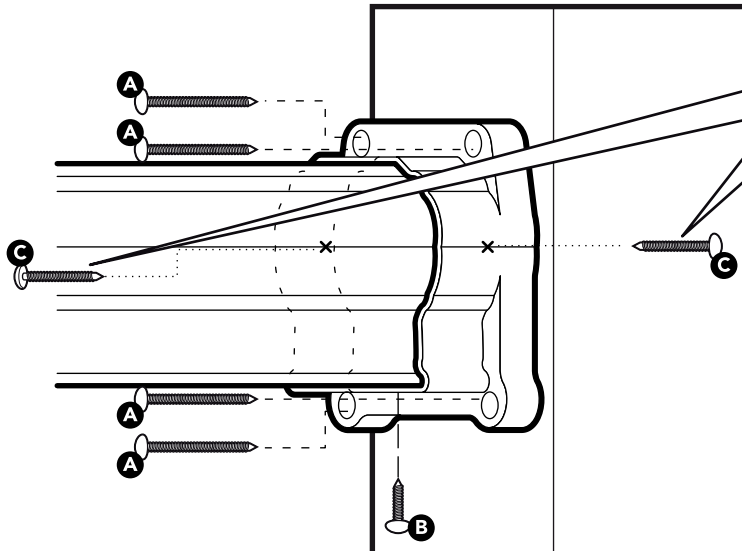
**A** 2 in. (x8)



**B** 3/4 in. (x2)



**C** 1 1/2 in. (x4)

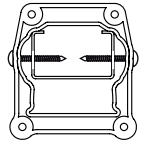


This guideline shows the optional installation of 1 1/2" **C** supplied screws required if you need to comply to ICC-ES AC1074 Building Code requirements.

Estas instrucciones muestran la instalación opcional de los tornillos 1 1/2" **C** proporcionados que es necesaria si debe cumplir con los requisitos del Código de construcción ICC-ES AC1074.

Screws will go through steel insert for added strength.

Los tornillos pasan por la varilla de acero para mayor resistencia.



Screws for the installation of the **bottom rail brackets and the bottom rail support** (3/4 in. screws) will be found in the second supplied screw bag.

Los tornillos para la instalación de las **ménsulas del barandal inferior y el soporte del barandal inferior** (tornillos de 3/4 pulg.) se encuentran en la segunda bolsa de tornillos proporcionada.